

## Инструменты, которые могут понадобиться при сборке



### Примечания:

1. Мебель изготавливается из ДСП I и III сортов, в связи с этим возможны незначительные дефекты на невидимых поверхностях деталей.
2. Изготовитель оставляет за собой право вносить изменения в конструкцию изделия, не ухудшающие их потребительские свойства, без отображения в паспорте на изделие.
3. Обращаем Ваше внимание! Оттенки цветов рисунков и материалов (ЛДСП, Плёнка ПВХ, отделка и др.), могут незначительно отличаться от рисунков каталога, изображений на сайте, а также при комплектации изделий из разных партий.

### ГАРАНТИИ ИЗГОТОВИТЕЛЯ

#### Гарантия на мебель составляет 24 месяца.

Претензии по качеству и комплектности мебели принимаются в пределах гарантийного срока по месту покупки. Для выполнения предприятием - изготовителем гарантийных обязательств, выявления несоответствий и установления причин их возникновения необходимо сохранить и предоставить:

- 1) части упаковки с наклеенными этикетками, номером партии или ростером (или их фотографии);
- 2) фотографии распечатанных упаковок, где обнаружен заводской брак деталей;
- 3) фотографии узлов, деталей собираемого изделия, если заводской брак обнаружен до сборки и в процессе сборки.

#### Не являются гарантийным случаем:

Различные повреждения деталей и узлов изделий (бой, сколы, царапины, расслоения, оплавление, набухание ЛДСП и др.), возникшие в результате перевозки самовывозом, самостоятельной сборки, нарушений правил эксплуатации. Замена деталей и узлов изделий, не попадающих под гарантийный случай, производится за дополнительную плату.

Наша мебель прослужит Вам годы, если Вы будете соблюдать несколько простых правил:

### ПРАВИЛА ЭКСПЛУАТАЦИИ

**ВНИМАНИЕ!** Во избежание несчастных случаев во время эксплуатации рекомендуем закрепить изделие к стене. Для разных материалов стен требуются различные крепления, используйте крепёжные средства, подходящие для материала стен в вашем доме.

1. Использовать изделие только по своему функциональному назначению.
2. Располагать изделия на расстоянии не менее 50 см от отопительных приборов.
3. Содержать изделия в сухих проветриваемых помещениях при температуре от +8° С до +50° С и относительной влажности воздуха от 45 % до 70%.
4. Избегать попадания на изделие прямых солнечных лучей и атмосферных осадков.
5. Удалять пыль с поверхности мягкой сухой тканью.
6. Для чистки мебели от загрязнений использовать специальные средства по уходу за мебелью или слабый мыльный (спиртовой) раствор с последующей протиркой сухой тканью.
7. При попадании влаги на изделие незамедлительно протереть поверхность сухой мягкой тканью.
8. При ослаблении крепежной фурнитуры во время эксплуатации мебели, необходимо подтянуть винты, шурупы, болты.

#### Категорически запрещается:

1. Передвигать, ударять, ронять на поверхности тяжелые, твердые предметы, чтобы не вызвать механические повреждения.
2. Допускать контакт изделия с горячими предметами.
3. Длительный контакт поверхностей изделия с влагой.
4. Контакт изделия с кислотами, щелочами, растворителями и прочими химическими веществами, способными нанести вред изделию.
5. Применять при протирке изделия бытовые чистящие средства, не предусмотренные для ухода за мебелью.

Поделитесь своим мнением об этой мебели. Напишите на [zabota@mebelson.ru](mailto:zabota@mebelson.ru)

 **MEBELSON®**

427022, УР, г. Ижевск, район Пирогово,  
ул. Торговая, 15  
e-mail: [mebelson@udm.net](mailto:mebelson@udm.net), [www.mebelson.ru](http://www.mebelson.ru)  
тел.: (3412) 623-888, 623-633, 623-632

## Прихожая «Мила»

Габаритные размеры: 802 x 334 x 1945 мм (Ш x Г x В)



### Уважаемые покупатели!

Вся выпускаемая мебель для удобства транспортировки и сохранности внешнего вида поставляется в разобранном виде. При этом упаковки с мебелью должны быть надежно защищены от сильных толчков, ударов, повреждения, воздействия влаги и грязи.

Перед сборкой изделия ознакомьтесь с инструкцией по сборке и правилами по эксплуатации (их несоблюдение снимает с предприятия изготовителя гарантийные обязательства), подготовьте необходимые инструменты.

Мебель имеет Гигиенический сертификат

EAC

## Прихожая «Мила»

### ПОДГОТОВКА К СБОРКЕ

#### Перед непосредственной сборкой необходимо:

- Внимательно ознакомиться с данной инструкцией.
- Распаковать упаковку, скомплектовать детали согласно схемам, определить наличие необходимой фурнитуры.
- Номера деталей на схемах соответствуют номерам, поставленным на нелицевых кромках деталей.
- Во избежание повреждения поверхности деталей мебели рекомендуем на месте сборки положить мягкую толстую ткань или гофрокартон от упаковки. Сборка производится на ровной поверхности.
- **Обратите внимание на подбор соответствующих саморезов.**

### ПОСЛЕДОВАТЕЛЬНОСТЬ СБОРКИ:

#### ВНИМАНИЕ:

1. Определите вариант исполнения изделия. Изделие имеет универсальную сборку. Текст ниже описывает вариант сборки с зеркалом слева.

2. На дет. 6 отметить по шаблону координаты крепления ограничителя барного (К-7), используя гвоздь-пробойник (К-11). (См. шаблон в приложении 1)

#### Установите фурнитуру:

- Зеркало (дет. 22) крепить с лицевой стороны дет. 15 с равномерным зазором (см. схему установки зеркала). Подробная инструкция по установке зеркала находится в упаковке с зеркалом.
- На дет. 10 установить соответствующие части петли вкладной (К-6), крепить при помощи самореза 4x16.
- На дет. 5 установить уголок стяжки, крепить при помощи евровинта (К-5).
- На дет. 20, 21 установить ручку при помощи винтов 4x25 (К-3).

#### Каркас собирается в следующей последовательности:

1. Дет. 5 крепить к дет. 9 (2 шт.) при помощи винта конфирмата 7\*50 (К-1).
2. Дет. 10 крепить к дет. 5 при помощи уголка стяжки и евровинта (К-5), к дет. 6 при помощи винта конфирмата \*50 (К-1).
3. Дет. 2 крепить к дет. 5, 6 при помощи винта конфирмата 7\*50 (К-1).
4. Дет. 3 крепить к дет. 2, 9 (2 шт.) при помощи винта конфирмата 7\*50 (К-1).
5. Дет. 4 крепить к дет. 2 при помощи винта конфирмата 7\*50 (К-1).
6. Дет. 1 крепить к дет. 3, 4 при помощи винта конфирмата 7\*50 (К-1).
7. Дет. 8 крепить к дет. 3, 4 при помощи винта конфирмата 7\*50 (К-1).
8. Дет. 12, 13, 14 крепить к дет. 2 при помощи винта конфирмата 7\*50 (К-1).
9. Дет. 11 крепить к дет. 12, 13, 14 при помощи винта конфирмата 7\*50 (К-1).
10. Дет. 7 крепить к дет. 11, 12 при помощи винта конфирмата 7\*50 (К-1).
11. Дет. 15 крепить к дет. 1, 11 при помощи винта конфирмата (К-1).
12. На дет. 3, 5, 6 установить опору пятниковую (К-4) при помощи самореза 3x20.

#### Установить каркас в рабочее положение.

13. Дет. 16 (2 шт.) крепить к дет. 12, 13, 14, 15 при помощи самореза 4x30 (К-12).

#### Перед установкой деталей из ЛДВП не забудьте проверить диагонали .

**В ЛДВП предварительно пробить отверстия (рекомендуемый шаг 150 мм) гвоздем-пробойником.**

14. Дет. 25 (2 шт.) крепить к дет. 2, 5, 6, 10 при помощи самореза 3x20 (К-11).

Соединение дет. 25 (2 шт.) производить при помощи планки для соединения ЛДВП (К-13).

15. Дет. 24 крепить к дет. 3, 5, 9 при помощи самореза 3x20 (К-11), по дет. 5 использовать шайбу для стыковки ЛДВП (К-11).

#### Сборка ящика:

**Внимание: Дет. 17 (2 шт.) установить необлицованным торцом к дет. 18.**

1. Дет. 17 (2 шт.) крепить к дет. 18, 19 при помощи винта конфирмата 7\*50 (К-1).
2. Дет. 26 крепить к дет. 17 (2 шт.), 18, 19 саморезами 3x20 (К-11), в ЛДВП предварительно пробить отверстия (рекомендуемый шаг 100 мм.) гвоздем-пробойником.
3. На дет. 17 (2 шт.) установить мини-направляющие шариковые (К-2) при помощи самореза 4x16 и винта М4x22, используя шайбу пластиковую (См. схему установки).
4. Вставить корпус ящика в нишу.
5. Выдвинуть ящик назад, закрепить направляющие при помощи самореза 4x16.
6. Выдвинуть ящик вперед, закрепить направляющие при помощи самореза 4x16.
7. Дет. 20 крепить к дет. 18 при помощи винта М6x25 (К-10).

#### Завершение сборки:

- Дет. 23 крепить к дет. 1, 2, 3, 4 при помощи самореза 3x20 (К-11), по дет. 2 использовать шайбу для стыковки ЛДВП (К-11).
- На дет. 12, 13, 14 установить крючок 3-х рожковый (К-8) при помощи самореза 4x20
- Установить и отрегулировать фасады дет. 20, 21.
- На дет. 6, 21 установить соответствующие части ограничителя барного (К-7) при помощи самореза 4x16.
- Ослабить винты М6x25 (К-10), отрегулировать фасад ящика.
- Заглушить видимые отверстия заглушкой самоклеющейся (К-9).
- Заглушить видимые шляпки конфирматов.

**ВНИМАНИЕ!** Производитель оставляет за собой право не комплектовать наружную и внутреннюю невидимую фурнитуру, а также технологические отверстия заглушками.

### Фурнитура

№	Наименование	Изображение*	Кол-во
К-1	Винт конфирмат 7x50		44
	Заглушка конфирмата		21
	Ключ конфирматный		1
К-2	Мини-направ. шарик. L=246 мм		1
	Винт М4х22		2
	Шайба пластм.		2
	Саморез 4x16**		6
К-3	Ручка (96)		2 к-т
	Винт 4x25		
К-4	Опора пятниковая		6
	Саморез 3x20**		12
К-5	Уголок стяжки		2
	Евровинт 6,1x14,5		4
К-6	Петля вкладная		2
	Саморез 4x16**		8
К-7	Ограничитель барный		1
	Саморез 4x16**		5
К-8	Крючок 3-х рожковый		3
	Саморез 4x20**		6
К-9	Заглушка самоклеящаяся		8
К-10	Винт М6х25		2
К-11	Саморез 3x20**		41
	Гвоздь-пробойник 3x70		1
	Шайба для стыковки ЛДВП		4
К-12	Саморез 4x30**		10
К-13	Планка для соед. ДВП L=347 мм		1

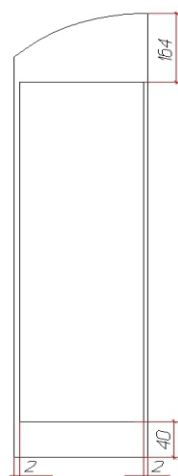
\* Изображение фурнитуры дает представление о её внешнем виде и не отображает реальных размеров.

\*\* Обратите внимание на подбор соответствующих саморезов.

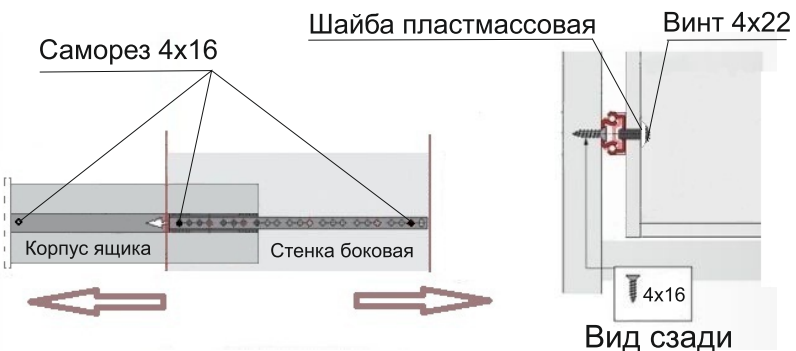
### Детали

№	Наименование	Кол-во
1	Колпак верхний	1
2	Колпак	1
3	Стенка вертикальная	1
4	Стенка вертикальная	1
5	Стенка вертикальная	1
6	Стенка вертикальная	1
7	Стенка вертикальная	1
8	Стенка горизонтальная	1
9	Стенка горизонтальная	2
10	Стенка горизонтальная	1
11	Стенка горизонтальная	1
12	Стенка задняя	1
13	Стенка задняя	1
14	Стенка задняя	1
15	Подзеркальный щит	1
16	Ребро	2
17	Стенка боковая ящика	2
18	Стенка ложная ящика	1
19	Стенка задняя ящика	1
20	Фасад ящика	1
21	Фасал	1
22	Зеркало	1
23	Задняя стенка (ЛДВП)	1
24	Задняя стенка (ЛДВП)	1
25	Задняя стенка (ЛДВП)	2
26	Дно ящика (ЛДВП)	1

### Схема установки зеркала

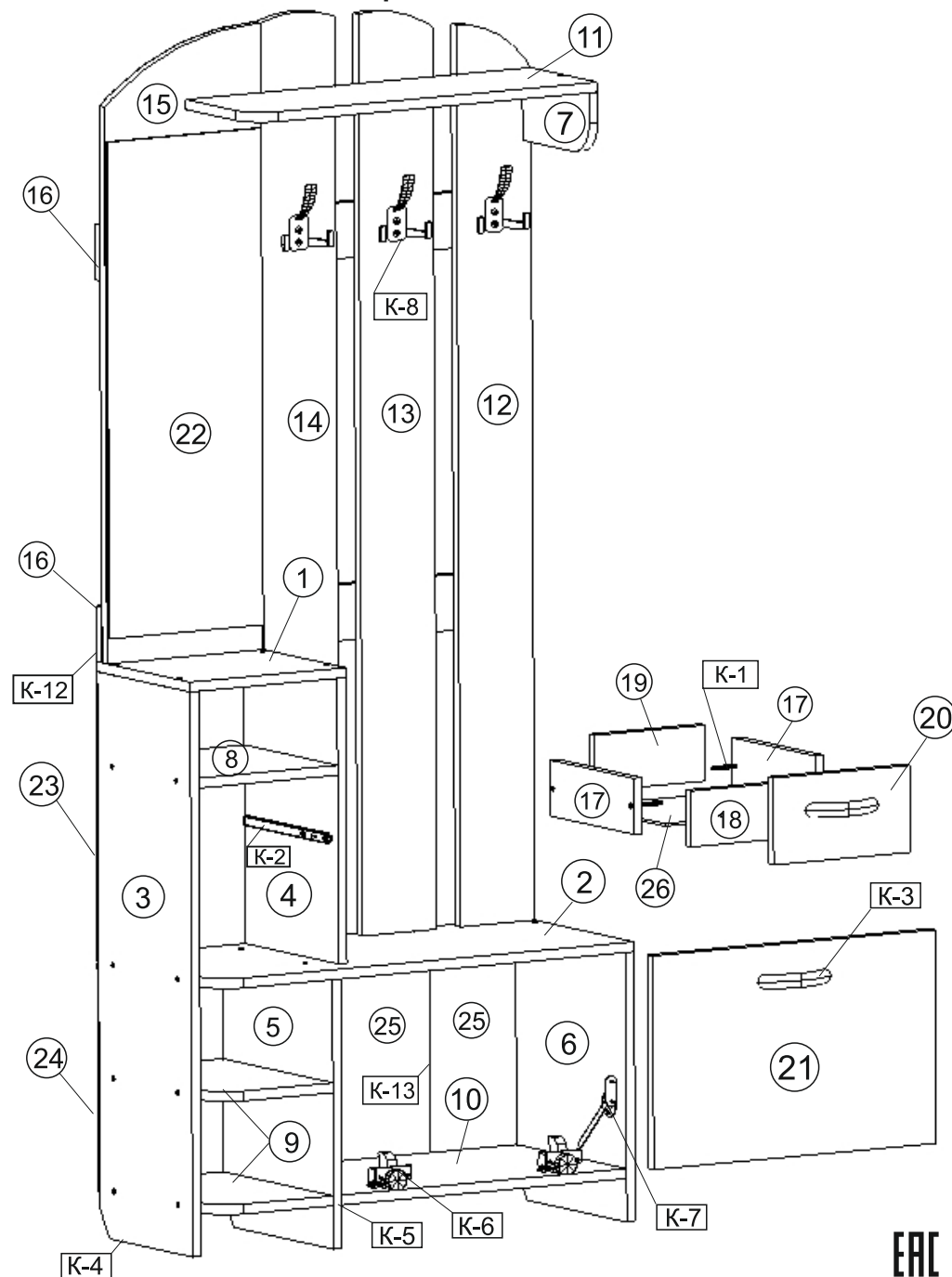


### Установка мини-направляющих шариковых



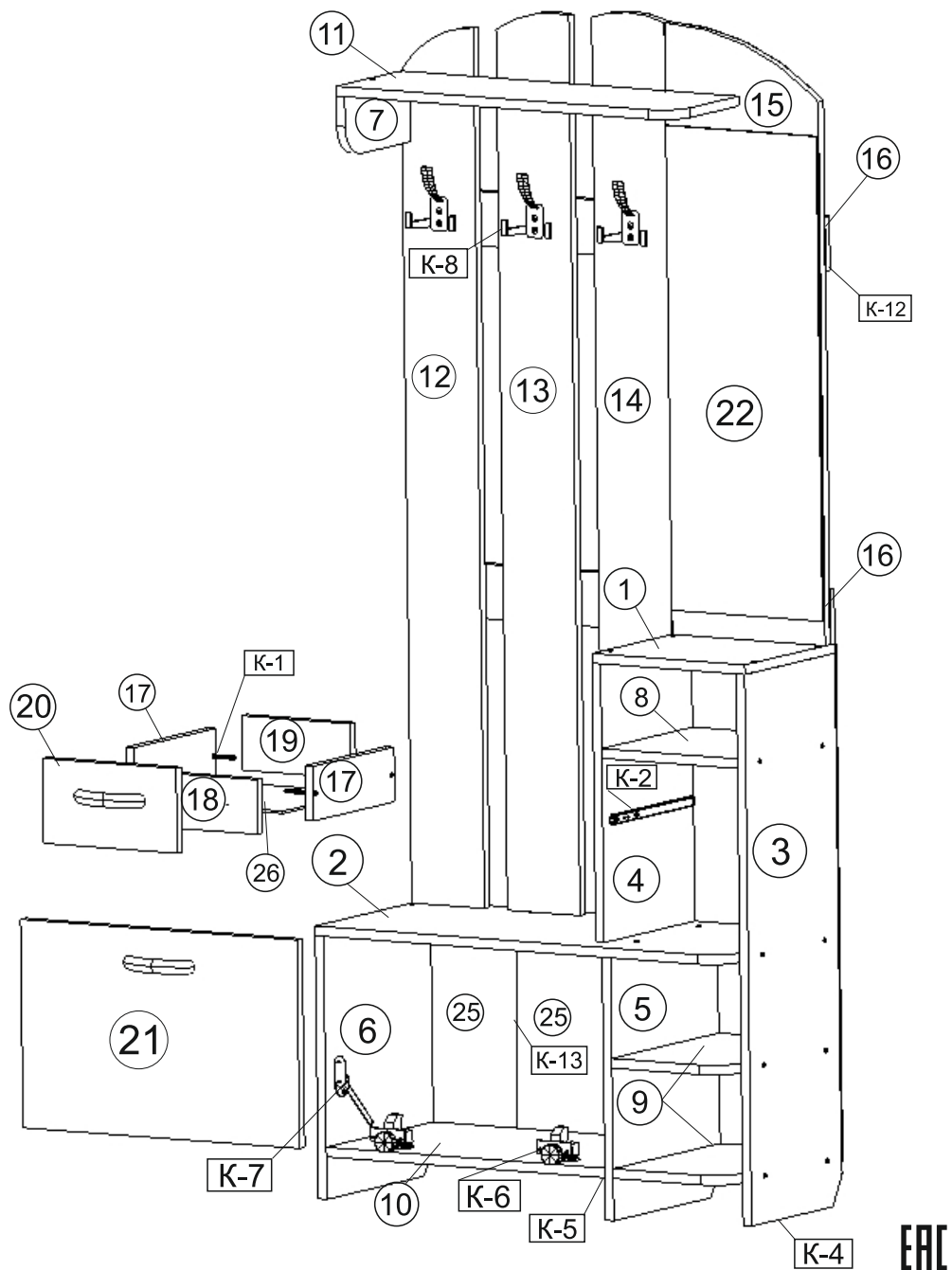
## Прихожая «Мила»

### Зеркало слева



# Прихожая «Мила»

Зеркало справа



ЕАС

# Прихожая «Мила»

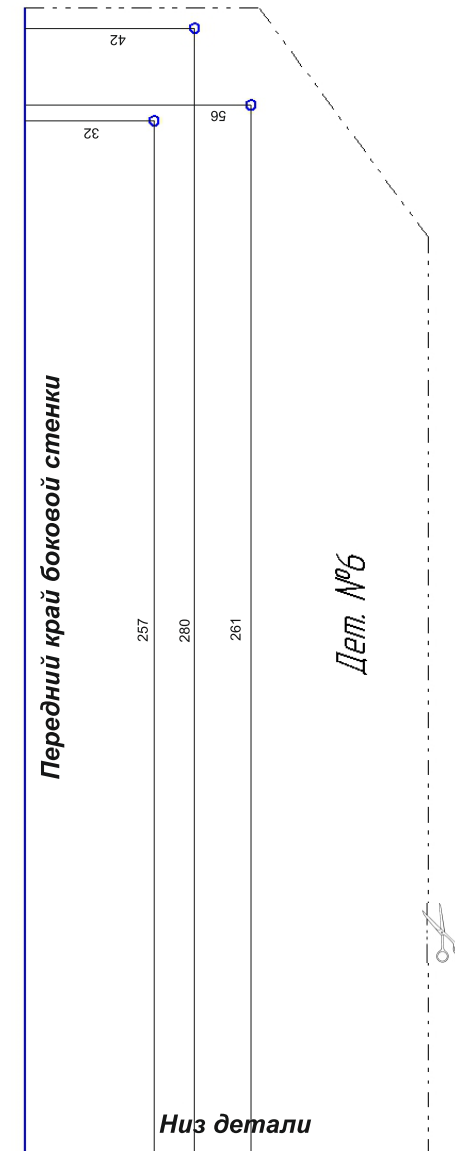
## Шаблон для установки барного ограничителя

Уважаемый покупатель!

Для использования шаблона необходимо вырезать по контуру.  
В случае обнаружения неправильной печати шаблона, просим Вас сообщить об этом производителю и воспользоваться для разметки указанными справочными размерами.

Вариант исполнения:

ЗЕРКАЛО СЛЕВА



ЕАС